

LogiLink®



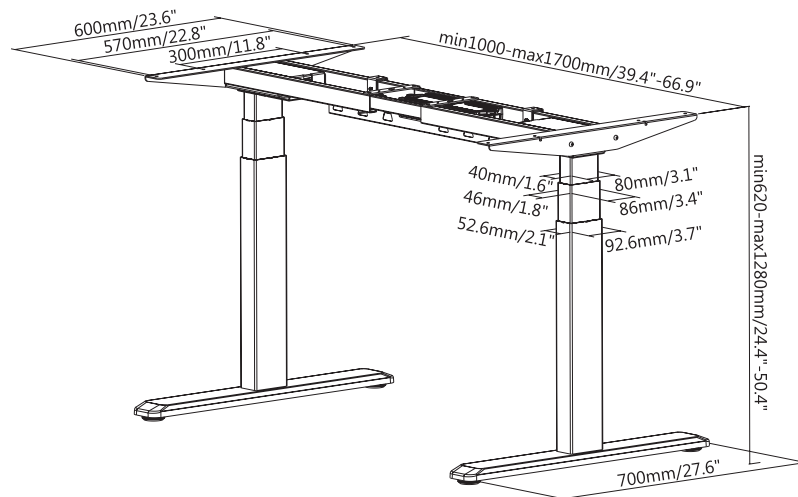
Elektrisch höhenverstellbares Schreibtischgestell 3-stufig, Doppelmotor

Art.-Nr.: EO0001

Das ideale Schreibtischgestell für Zuhause, im Büro oder der Schule. Durch die digitale Steuerungseinheit, kann das Gestell spielend leicht auf die gewünschte Höhe angepasst werden.

Features:

- » Digitaler LED-Speicher zum Steuern anpassbarer Einstellungen
- » Doppelmotor verbessert die Hebefähigkeit und bietet eine höherer Stabilität
- » 3 programmierbare Speicherplätze speichern Ihre Wunscheinstellung der Höhe
- » Mit Erinnerung zum regelmäßigen Wechseln der Sitz/Steh-Position
- » Kollisionsvermeidungssystem schützt vor Unfällen und Verletzungen
- » Die Motoren sind mit einem Wärme- und Überlastschutz ausgestattet, um Sicherheit und Langlebigkeit zu fördern
- » Besonders flexibles Einstellen der Tischhöhe durch die 3-stufigen Teleskop-Tischbeine
- » Integriertes Kabelmanagement erleichtert die Organisation Ihres Arbeitsplatzes
- » Einstellbare Breite für eine Vielzahl von Tischformen und -größen
- » Einstellbare Füße passen sich an fast jede Bodenfläche an



Spezifikationen:

Funktion	Elektrisch höhenverstellbares Schreibtischgestell
Motorenanzahl	2
Material	Stahl
Farbe	Schwarz



EO0001



4 052792 047646

Made in China



RoHS
compliant



* The specifications and pictures are subject to change without notice.

*All trade names referenced are the registered namework of their respective owners.

LogiLink®

Elektrisch höhenverstellbares
Schreibtischgestell
3-stufig, Doppelmotor

Art.-Nr.: EO0001



Einstellbare Schreibtisch-Höhe	620–1280 mm (24.4"-50.4")
Einstellbare Schreibtisch-Breite	1000–1700 mm (39.4"-66.9")
Anzahl der Tischbein-Segmente	3
Abmessung der Segmente	40 x 80 / 46 x 86 / 52.6 x 92.6 mm
Produktabmessung	1000 x 700 x 620 mm (39.4" x 27.6" x 24.4")
Empfohlene Tischplattengröße	1100–2200 x 700–1000 mm (43.3–86.6" x 27.6–39.4")
IP Schutzklasse	IP20
Betriebstemperatur	-5°C–+40°C
Tragkraft	100 kg (220lbs)
Max. Geschwindigkeit	38 mm/s
Leistungsaufnahme	100-240V



EO0001



4 052792 047646

Made in China



RoHS
compliant

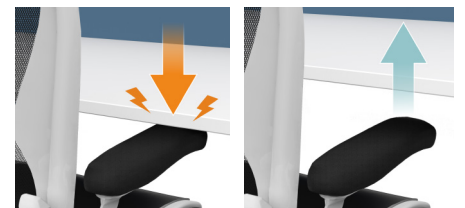
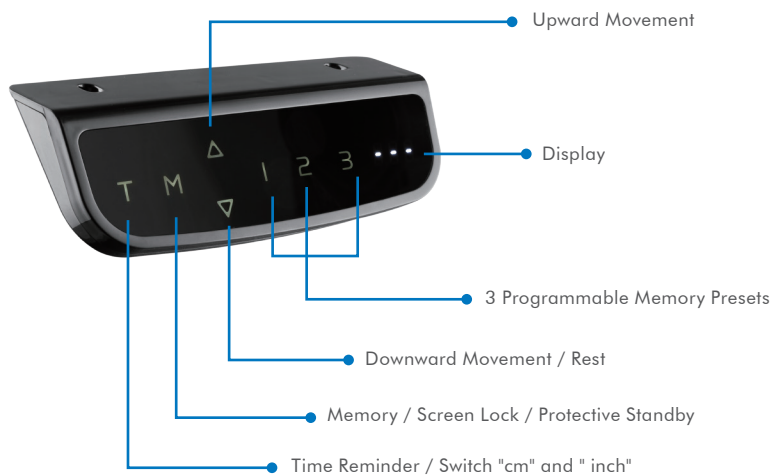


* The specifications and pictures are subject to change without notice.
*All trade names referenced are the registered namework of their respective owners.

LogiLink®

Elektrisch höhenverstellbares
Schreibtischgestell
3-stufig, Doppelmotor

Art.-Nr.: EO0001



Kollisionsvermeidungssystem
Sobald der Tisch einen Gegenstand berührt, fährt er für ca. 30 mm in die entgegengesetzte Richtung (nach oben oder unten)



Verpackungsinhalt:

- » 1x Elektrisch höhenverstellbares Schreibtischgestell
- » 1x Digitale Steuerungseinheit
- » Schrauben
- » 1x Bedienungsanleitung

Verpackungsinformationen:

- » Maße Einzelverpackung: mm
- » Gewicht Einzelverpackung: kg
- » Maße VPE: mm
- » Menge VPE: Stück
- » Gewicht VPE: kg



Made in China

* The specifications and pictures are subject to change without notice.
*All trade names referenced are the registered namework of their respective owners.

